

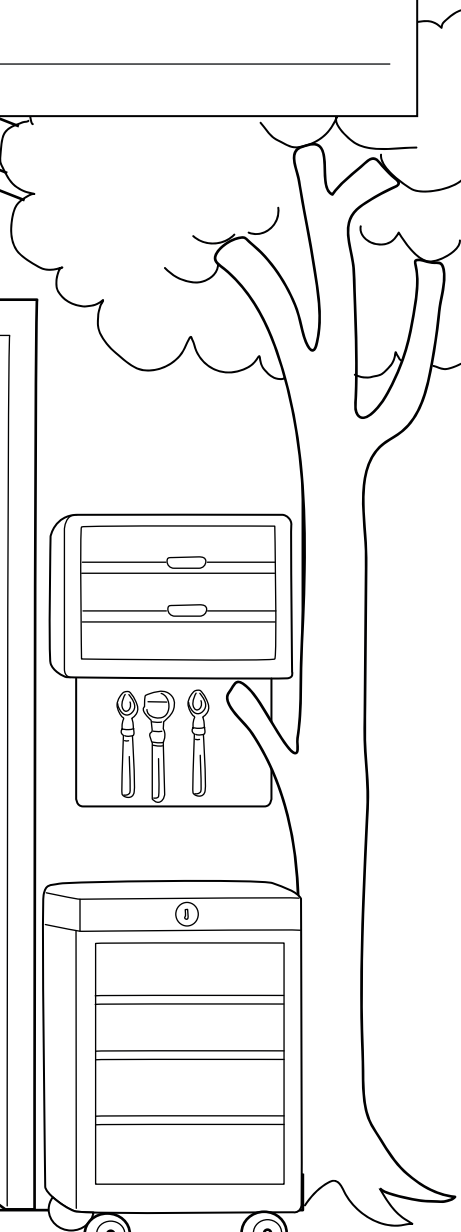
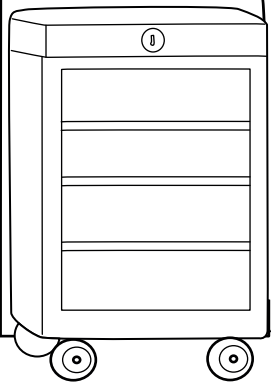
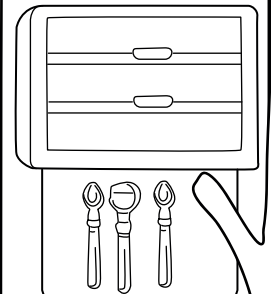
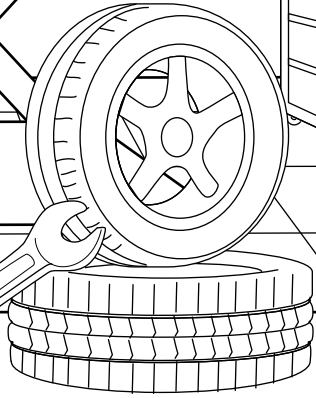
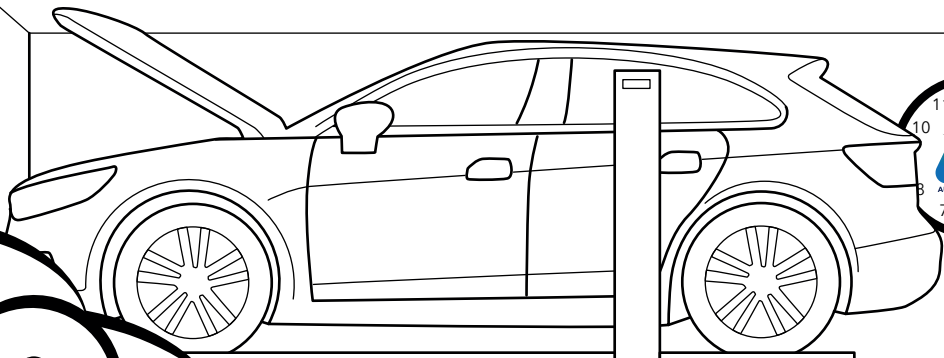
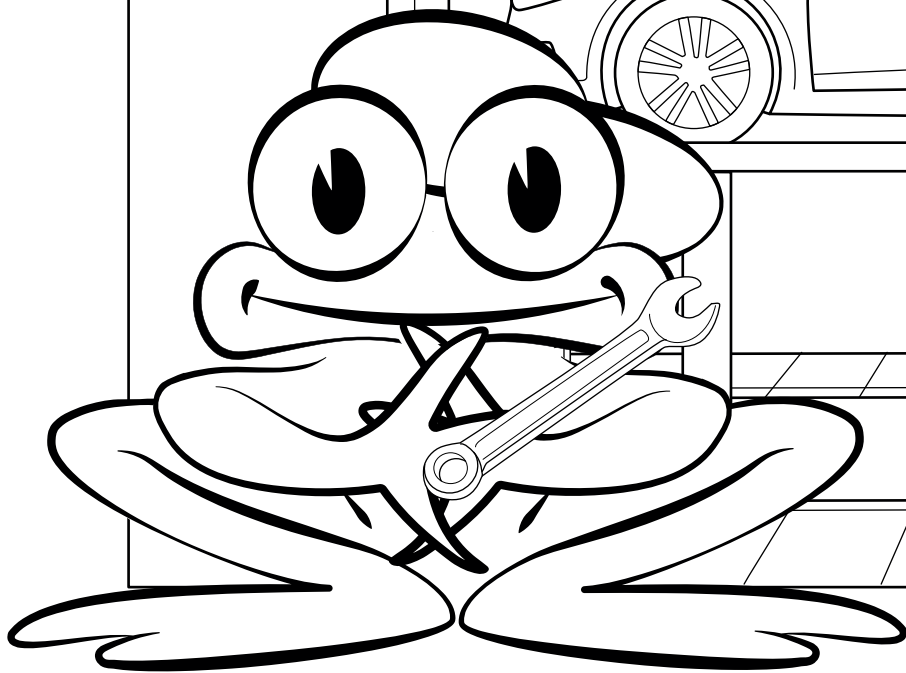


Naam: _____

Woonplaats: _____

Mailadres: _____

AUTOVAKMEESTER



Winactie kleurplaat

Autovakmeester is partner van Stichting Opkikker

Als Autovakmeester doen wij graag wat extra's voor de mensen, zo steunen wij bijvoorbeeld Stichting Opkikker. Stichting Opkikker zet zich in voor gezinnen waarbij een gezinslid langdurig ziek is. Dan kan het gehele gezin alle kracht gebruiken. Alle lichtpuntjes zijn dan superbelangrijk. Precies dat is wat Stichting Opkikker doet: lichtpuntjes bieden, zodat gezinnen met een langdurig ziek gezinslid weer de kracht vinden om door te gaan. Ieder jaar helpt de stichting op deze manier duizenden gezinnen.

Hoe kunt u ook helpen?

Wist u dat de meeste cartridges en mobiele devices heel goed herbruikbaar zijn? Als u uw (lege) cartridges, mobiele telefoons en/of tablets inlevert in de inzameldoos bij Autovakmeester, dan geeft u ze kans op een tweede leven. Door het hergebruiken van deze toestellen, zorgen we samen voor minder afval en met de opbrengst steunen we Stichting Opkikker!

Actievoorwaarden:

- Kleur de kleurplaat in
- Lever hem in bij jouw Autovakmeester of mail de kleurplaat naar marketing@autovakmeester.nl
- Maak kans op:
 - Lego pakket (3x)
 - Stichting Opkikker Knuffel (25x)

De actie duurt t/m 31 augustus 2026

Check de actievoorwaarden op: autovakmeester.nl

